



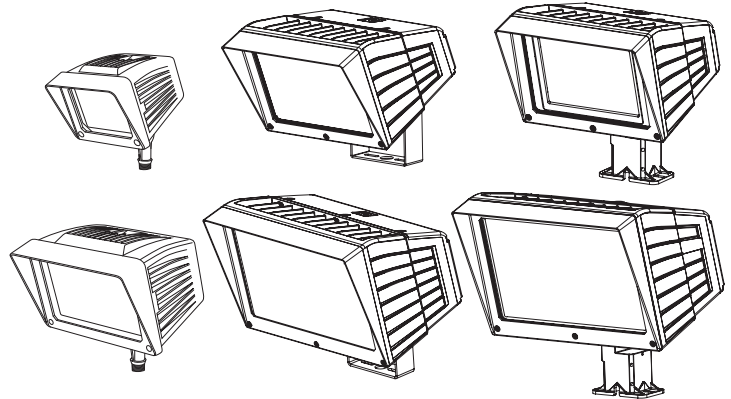
Model: PFS | PFM | PFL2G | PFXL2G Series

IMPORTANT: READ BEFORE REMOVING FIXTURE FROM CARTON. RETAIN FOR FUTURE REFERENCE

SAFETY: This fixture must be wired in accordance with the NATIONAL ELECTRICAL CODE and applicable local codes and ordinances. A person familiar with the construction and operation of the product and the hazards involved must install this product. A qualified licensed electrician should complete all work. Proper grounding is required for safety.

WARNING: Make certain power is OFF before installing or maintaining fixture.

RISK OF INJURY: Fixture may become damaged and/or unstable if not installed properly.



KNUCKLE MOUNTING (PFS SERIES & PFM SERIES)

MOUNTING - For floodlights supplied with a threaded knuckle mount to any metal 1/2" NPT mounting hole. Do not recess fixture.

AIMING - To adjust vertically, loosen aiming screw and tilt fixture in desired position. To adjust horizontally loosen swivel screw and locknut. Aim as needed. Tighten swivel screw and locknut.

NOTE: Fixtures are not designed to be mounted upside down.

TRUNNION MOUNTING (PFL2G & PFXL2G SERIES)

MOUNTING - For floodlights supplied with a trunion mount to any surface, with 5/16" bolts you provide. Make sure the fixture is securely fastened.

AIMING - Remove small position-lock screw. Loosen adjustment bolt and adjust the fixture to the desired position. Tighten adjustment bolts securely (10ft/lbs). Reinsert small position lock screw.

NOTE: Fixtures are not designed to be mounted upside down.

PREDATOR MOUNT - MULTI-MOUNT BRACKET (PFL2G & PFXL2G SERIES)

STANDARD TRUNNION STYLE MOUNTING - Mount to any surface, with 5/16" bolts you provide. Adjust cord to exit the wire opening (see fig 1). Make sure the fixture is securely fastened.

CENTER HOLE TRUNNION STYLE MOUNTING - Using provided hardware (2) screws, (2) washers, (2) split washers mount plate in desired aiming direction with the center mount bolt and tighten. Place Predator mount bracket over center mount plate (adjust cord to exit the wire opening) (see fig 2).

SLIPFITTER STYLE MOUNTING - For floodlights supplied with a slipfitter, mount slipfitter over tenon (after wiring process). Securely tighten two set screws. Slipfitter is designed to fit over 2 3/8" tenon or pipe.

AIMING - Remove side adjustment panel by removing locking screws. Loosen adjustment bolt and adjust the fixture to the desired position. Tighten adjustment bolt. Replace side adjustment panel and replace screws.

NOTE: Fixtures are not designed to be mounted upside down.

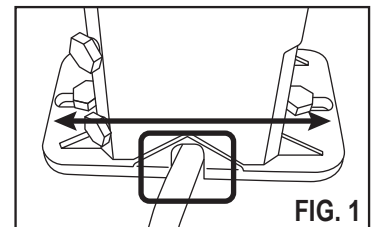


FIG. 1

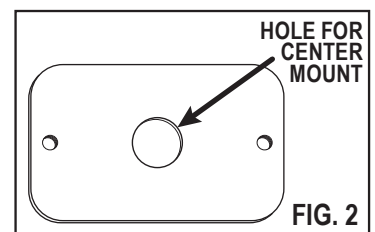


FIG. 2

WIRING

1. Turn off electrical supply at the breaker.
2. Follow all local electrical codes for wiring and grounding requirements.
3. Check to make sure that the supply voltage to the fixture is compatible with the fixture driver.
4. Connect the white fixture wire with white service wire.
5. Connect the black fixture wire to the black service wire.
6. Connect the green fixture wire to the ground wire.
7. Make sure all connections are secure using approved connecting devices.

NOTE: Optional 0-10 V Dimming. Dimming provided through grey & purple wires. Refer to control manufacturer for wiring instructions.



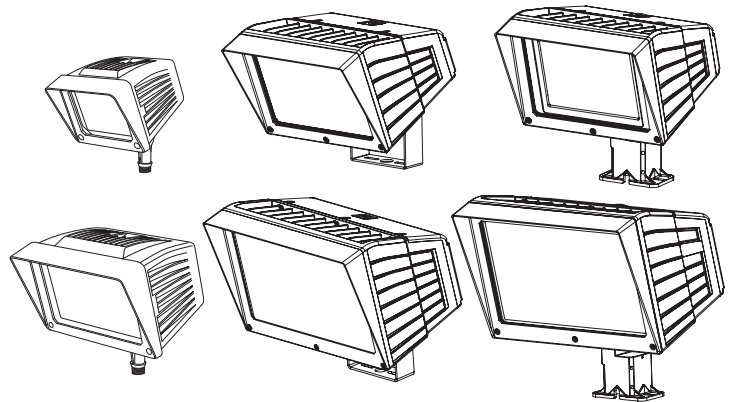
Model: PFS | PFM | PFL2G | PFXL2G Series

IMPORTANT: READ BEFORE REMOVING FIXTURE FROM CARTON. RETAIN FOR FUTURE REFERENCE

SAFETY: This fixture must be wired in accordance with the NATIONAL ELECTRICAL CODE and applicable local codes and ordinances. A person familiar with the construction and operation of the product and the hazards involved must install this product. A qualified licensed electrician should complete all work. Proper grounding is required for safety.

WARNING: Make certain power is OFF before installing or maintaining fixture.

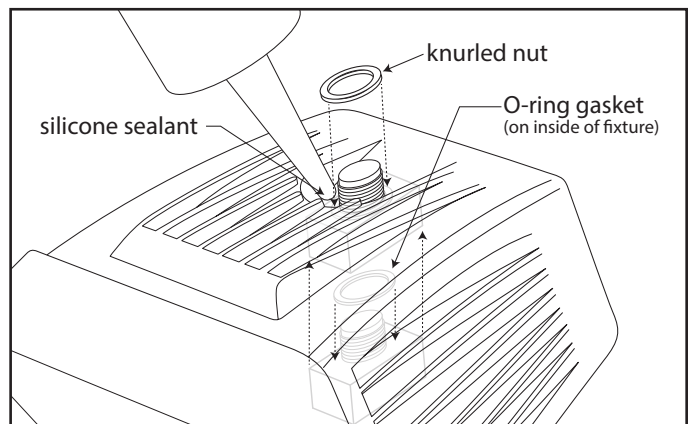
RISK OF INJURY: Fixture may become damaged and/or unstable if not installed properly.



BUTTON PHOTOCONTROL INSTALLATION INSTRUCTIONS:

NOTE: Turn off electrical supply at the breaker. Follow all local electrical codes for wiring and grounding requirements

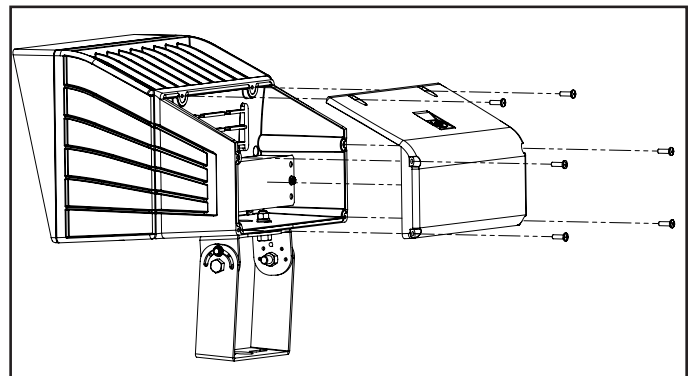
1. Remove threaded aperture
2. Insert photocontrol through opening (make sure o-ring gasket is on inside of fixture)
3. Prior to installing knurled nut apply small amount of silicone sealant around PC stem to ensure water tight connection
4. Securely tighten knurled nut
5. Ensure that the supply voltage matches the control voltage rating
6. Wire control as indicated by control manufacturer



ACCESS TO DRIVER COMPARTMENT (PFL2G/PFXL2G)

NOTE: Turn off electrical supply at the breaker. Follow all local electrical codes for wiring and grounding requirements

1. Remove screws from driver compartment
2. Remove back panel
3. Reverse steps to resecure



ATLAS LIGHTING PRODUCTS, INC.'S LIMITED WARRANTY

THREE OR FIVE-YEAR LIMITED WARRANTY: Atlas warrants that its products will be free from failure in materials and workmanship for a period of three (3) years from the date on which the product was purchased from Atlas. This warranty applies to LED products for a period of five (5) years. When this three or five-year warranty period ends, all warranties (whether express or implied) and liability of Atlas shall immediately cease. The warranty period for all lamps and photocells is one (1) year.

LIMITATION ON IMPLIED WARRANTIES: ALL IMPLIED WARRANTIES, INCLUDING IMPLIED WARRANTIES OF MERCHANTABILITY AND FITNESS FOR ANY PARTICULAR PURPOSE, ARE LIMITED TO AND SHALL NOT EXCEED THE TERMS OF THIS LIMITED WARRANTY.

FURTHER LIMITATIONS OF THIS WARRANTY: This limited warranty DOES NOT cover damage resulting from accident, misuse, abuse, improper repair, lack of reasonable care, modification (including but not limited to use of unauthorized parts or attachments), alteration, loss of parts, installation and operation contrary to printed instructions, vandalism, acts of God (lightning, power surges, water damage or similar failure), or transit (including UPS shipments). This limited warranty also does not include labor costs associated with installing replacement parts for any failed parts returned to Atlas under this warranty.

DUTY AND PROCEDURE TO NOTIFY ATLAS OF FAILED PRODUCT: Notification of a failed product under this warranty must be provided to Atlas within ninety (90) days after discovery of the failure. Notification occurs only by sending the following to Atlas: (1) sales receipt, (2) the date of purchase, and (3) a brief explanation of the nature of the failure. This information must be either e-mailed to Atlas at returns@alpic.com or mailed to Atlas Lighting Products, Inc., Attn: Returns Department, P.O. Box 2348, Burlington, NC 27215. The date of the postmark of the mailing to Atlas shall constitute the date of notification under this warranty. If the information is e-mailed, the date that the e-mail is sent to Atlas shall constitute the date of notification under this warranty. Upon receiving a timely notification, Atlas will, if the notification reflects a failure of materials or workmanship, provide a Return Goods Authorization number and full instructions for returning failed merchandise. All returned goods must be accompanied by a Return Goods Authorization number issued by Atlas.

SOLE REMEDY: REPAIR OR REPLACEMENT: If, upon receiving a timely notification with the information stated above and receiving merchandise that appears to Atlas to have a failure in materials or workmanship, Atlas will — at Atlas's sole option — either repair the failed part(s) or provide a replacement part or parts. This remedy constitutes the sole remedy under this warranty and Atlas's sole liability in connection with any failed part(s). Atlas shall not be liable for any other expense, injury, loss or damage, whether direct, special, incidental, or consequential (including but not limited to loss of use, income, profit, or production, inconvenience, increased cost of operation, and spoilage of or damage to material and personal property). As stated above, this limited warranty does not include labor costs associated with installing replacement parts for any failed parts returned to Atlas under this warranty.

NO OTHER REPRESENTATIONS: No other representations, written or verbal, have been authorized by Atlas. No representative of Atlas has any authority to waive, alter, vary, or add to the terms hereof without prior approval in writing by an authorized representative of Atlas.

SEVERABILITY: The foregoing provisions are severable. If any provision shall be unenforceable for any reason, the other provisions shall remain in effect.

DISCLAIMER: ATLAS LIGHTING PRODUCTS, INC. MAKES NO REPRESENTATIONS (WRITTEN OR VERBAL) OR WARRANTIES (EXPRESS OR IMPLIED) AS TO ANY MATTER WHATSOEVER, INCLUDING WITHOUT LIMITATION THE CONDITION, MERCHANTABILITY, OR FITNESS FOR ANY PARTICULARLY PURPOSE OF ANY PRODUCT, EXCEPT AS EXPRESSLY SET FORTH UNDER THIS LIMITED WARRANTY.

THIS WARRANTY GIVES YOU SPECIFIC LEGAL RIGHTS AND YOU MAY ALSO HAVE OTHER RIGHTS WHICH VARY FROM STATE TO STATE.



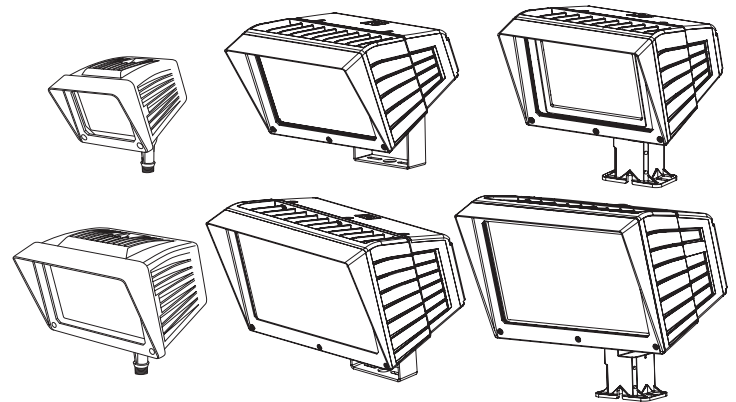
Modelo: PFS | PFM | PFL2G | PFXL2G Serie

IMPORTANTE: LEER ANTES DE SACAR EL ARTÍCULO DE LA CAJA. GUARDAR PARA FUTURA REFERENCIA

SEGURIDAD: Este artículo se debe conectar de acuerdo al CÓDIGO ELÉCTRICO NACIONAL y los códigos y ordenanzas locales aplicables. Este producto lo debe instalar una persona familiarizada con la fabricación y operación del producto y con los peligros asociados a su instalación. Un electricista autorizado calificado debe terminar el trabajo. Por seguridad se requiere una conexión a tierra correcta.

ADVERTENCIA: Antes de instalar o realizar el mantenimiento de este artículo asegúrese que la electricidad está APAGADA.

RIESGO DE LESIONES: El artículo puede dañarse o ser inestable si no se instala correctamente.



MONTAJE DE NUDILLO (SERIE PFS & SERIE PFM)

MONTAJE - Para los focos que vienen con un empalme a rosca móntelos en cualquier agujero de montaje metálico NPT de 1/2". El dispositivo no debe de estar en un hueco.

PUNTERÍA - Para ajustarlo verticalmente, afloje el tornillo de alzada y mueva el aplique en la posición deseada. Para ajustar horizontalmente afloje el tornillo de pivote y la tuerca de bloqueo. Oriéntelo según necesite. Ajuste el tornillo de pivote y la tuerca de bloqueo.

NOTA: Los apliques no están diseñados para colgarse boca abajo.

MONTAJE DE MUÑÓN (SERIE PFL & SERIE PFXL)

MONTAJE - Para los focos que vienen con muñón móntelos en cualquier superficie con tornillos de 5/16" (no incluidos). Asegúrese de ajustar bien el aplique.

PUNTERÍA - Retire el tornillo pequeño de bloqueo de posición. Afloje el tornillo de ajuste y ajuste el aplique a la posición deseada. Ajuste el tornillo de ajuste firmemente (10 pies/libra). Vuelva a colocar el tornillo pequeño de bloqueo de posición.

NOTE: Los apliques no están diseñados para colgarse boca abajo.

MONTURA DEPREDADORA (SOPORTE DE MONTAJE MÚLTIPLE) (SERIE PFL & SERIE PFXL)

MONTAJE ESTILO MUÑÓN ESTÁNDAR - Monte en cualquier superficie, con los pernos de 5/16" que usted proporciona. Ajuste el cable para salir de la abertura del cable (ver figura 1). Asegúrese de que el dispositivo esté bien sujeto.

ORIFICIO CENTRAL MONTAJE ESTILO MUÑÓN - Usando los accesorios proporcionados (2) tornillos, (2) arandelas, (2) arandelas divididas, monte la placa en la dirección de orientación deseada con el perno de montaje central y apriete. Coloque el soporte de montaje Predator sobre la placa de montaje central (ajuste el cable para salir por la abertura del cable) (ver figura 2).

MONTAJE ESTILO SLIPFITTER - Para los reflectores suministrados con un adaptador deslizante, monte el adaptador deslizante sobre la espiga (después del proceso de cableado). Apriete firmemente dos tornillos de fijación. Slipfitter está diseñado para caber sobre espigas o tuberías de 2 3/8".

PUNTERÍA - Retire el panel de ajuste lateral quitando los tornillos de fijación. Afloje el tornillo de ajuste y ajuste el aplique a la posición deseada. Ajuste el tornillo de ajuste. Vuelva a colocar el panel de ajuste lateral y coloque nuevamente los tornillos.

NOTE: Los apliques no están diseñados para colgarse boca abajo.

CABLEADO

1. Apague el suministro eléctrico en la caja del interruptor.
2. Consulte los códigos eléctricos locales para ver los requisitos de cableado y puesta a tierra.
3. Revise para estar seguro que el voltaje de suministro al dispositivo sea compatible con la reactancia del dispositivo (120-277V).
4. Conecte el cable blanco del dispositivo al cable blanco de servicio.
5. Conecte el cable negro del dispositivo al cable negro de servicio.
6. Conecte el cable verde del dispositivo al cable de puesta a tierra.
7. Asegúrese que todas las conexiones estén seguras usando los dispositivos aprobados de conexión.
8. Prenda el suministro eléctrico en la caja del interruptor

NOTA: Opcional 0-10 voltios de atenuación. Oscurecimiento proporcionada a través de los cables gris y púrpura. Consulte el fabricante para controlar las instrucciones de cableado.

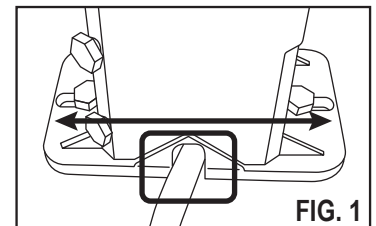


FIG. 1

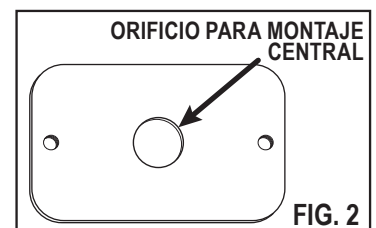


FIG. 2



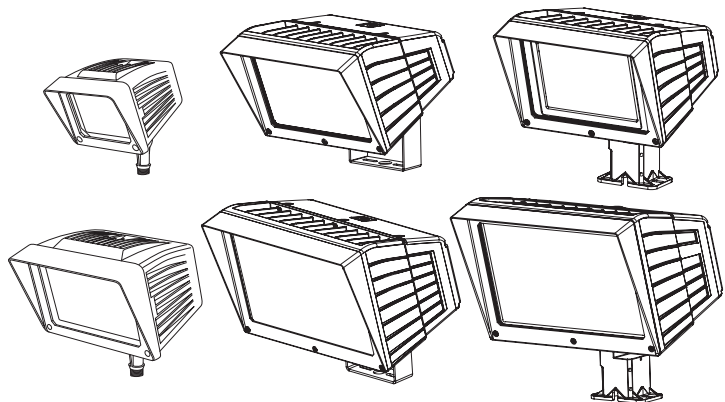
Modelo: PFS | PFM | PFL2G | PFXL2G Serie

IMPORTANTE: LEER ANTES DE SACAR EL ARTÍCULO DE LA CAJA. GUARDAR PARA FUTURA REFERENCIA

SEGURIDAD: Este artículo se debe conectar de acuerdo al CÓDIGO ELÉCTRICO NACIONAL y los códigos y ordenanzas locales aplicables. Este producto lo debe instalar una persona familiarizada con la fabricación y operación del producto y con los peligros asociados a su instalación. Un electricista autorizado calificado debe terminar el trabajo. Por seguridad se requiere una conexión a tierra correcta.

ADVERTENCIA: Antes de instalar o realizar el mantenimiento de este artículo asegúrese que la electricidad está APAGADA.

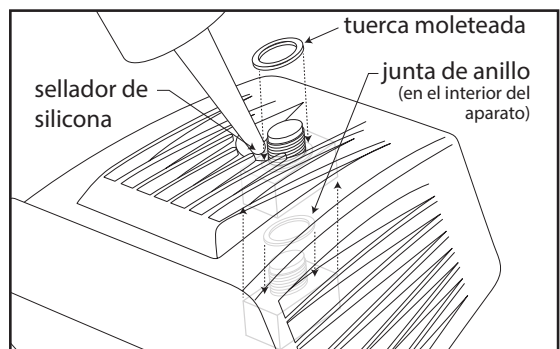
RIESGO DE LESIONES: El artículo puede dañarse o ser inestable si no se instala correctamente.



INSTRUCCIONES DE INSTALACIÓN DEL FOTOCONTROL CON BOTÓN:

NOTA: Afloje dos tornillos cautivos en el lado izquierdo de la carcasa. Consulte los códigos eléctricos locales para ver los requisitos de cableado y puesta a tierra.

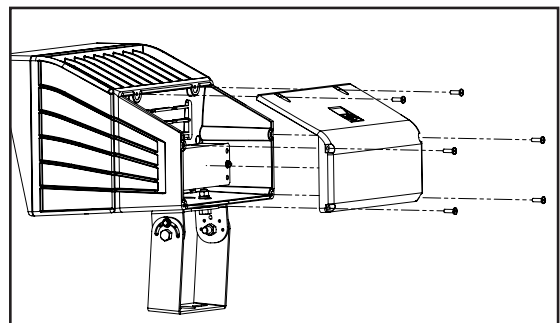
1. Remueva la abertura roscada
2. Inserte el fotocontrol a través de la abertura (asegúrese que la empaquetadura del o-ring está del lado de adentro del aplique)
3. Antes de instalar la tuerca moleteada aplique una pequeña cantidad de sellador siliconado en torno al vástago para garantizar que la conexión sea impermeable
4. Apriete firmemente la tuerca moleteada.
5. Asegúrese de que la tensión de alimentación coincide con las especificaciones de tensión de control
6. Conecte el cableado del control como indica el fabricante del control.



ACCESO AL COMPARTIMENTO DEL CONDUCTOR (SERIE PFL & SERIE PFXL)

NOTA: Afloje dos tornillos cautivos en el lado izquierdo de la carcasa. Consulte los códigos eléctricos locales para ver los requisitos de cableado y puesta a tierra.

1. Retire los tornillos del compartimento del conductor
2. Retire el panel posterior
3. Invertir los pasos para volver a asegurar



GARANTÍA LIMITADA DE ATLAS LIGHTING PRODUCTS, INC.

GARANTÍA LIMITADA DE TRES O CINCO AÑOS: Atlas garantiza que sus productos estarán libres de defectos en sus materiales y mano de obra durante un periodo de tres (3) años desde la fecha en la que dicho producto fue comprado de Atlas. Esta garantía abarca los productos LED durante un periodo de cinco (5) años. Cuando el periodo de esta garantía de tres o cinco años llegue a su fin, todas las garantías (ya sea explícitas o implícitas), así como la responsabilidad de Atlas cesarán de inmediato. El periodo de garantía de todas las lámparas y células fotoeléctricas es de un (1) año.

LIMITACIÓN DE LAS GARANTÍAS IMPLÍCITAS: TODAS LAS GARANTÍAS IMPLÍCITAS, INCLUYENDO LAS GARANTÍAS DE USO COMERCIAL E IDONEIDAD PARA CUALQUIER FIN DETERMINADO, SE LIMITAN A Y NO EXCEDERÁN LOS TÉRMINOS DE ESTA GARANTÍA LIMITADA.

LIMITACIONES ADICIONALES DE LA PRESENTE GARANTÍA: Esta garantía limitada **NO** cubre los daños ocasionados por accidentes, usos indebidos, abusos, reparaciones inadecuadas, falta de cuidados razonables, modificaciones (incluyendo pero no limitándose solamente al uso no autorizado de piezas o accesorios), alteraciones, pérdida de piezas, instalaciones y operaciones ontrarias a las instrucciones impresas, vandalismo, casos fortuitos (relámpagos, sobrecargas, daños por agua o fallas similares), o tránsito (incluyendo envíos por UPS). Además, esta garantía limitada no incluye los costos de mano de obra asociados con la instalación de las piezas de sustitución por cualquier pieza defectuosa devuelta a Atlas bajo la presente garantía.

OBLIGACIÓN Y PROCEDIMIENTO PARA NOTIFICAR A ALTAS DE LOS DEFECTOS: La notificación de un defecto bajo la presente garantía se debe proporcionar a Atlas dentro de los noventa (90) días del descubrimiento del defecto. La notificación solo tendrá lugar al enviar los siguientes datos a Atlas: (1) el recibo de la venta, (2) la fecha de la compra, y (3) una breve explicación de la naturaleza del defecto. Esta información se debe enviar a través del correo electrónico a Atlas a returns@alpinc.com o por correo postal a Atlas Lighting Products, Inc. Attn: Customer Service Department, P.O. Box 2348, Burlington, NC 27215. La fecha del matasellos del envío a Atlas constituirá la fecha de notificación bajo la presente garantía. Si la información se envía mediante un correo electrónico, la fecha del envío del correo electrónico a Atlas constituirá la fecha de notificación bajo la presente garantía. En el momento de recibir la notificación debida, Atlas proporcionará, si la notificación refleja un defecto de los materiales o mano de obra, un número de autorización de devolución de mercancía y las instrucciones completas para devolver el producto defectuoso. **Todas las devoluciones de mercancía deben estar acompañadas de un número de autorización de devolución de mercancía emitido por Atlas.**

ÚNICO RECURSO; REPARACIÓN O SUSTITUCIÓN: Si, en el momento de recibir la notificación puntual con la información indicada arriba y a Atlas le parece en el momento de recibir la mercancía que está tiene un defecto en los materiales o mano de obra, Atlas, a su entera discreción, reparará la(s) pieza(s) defectuosa(s) o proporcionará una pieza o piezas de sustitución. Este recurso constituye el único recurso bajo la presente garantía y la única responsabilidad de Atlas relacionada con cualquier pieza defectuosa. Atlas no será responsable de cualquier otro gasto, lesión, pérdida o daño, ya sea directo, especial, accidental o consecuente (incluyendo pero no limitándose solo a la pérdida de uso, ingresos, beneficios, o producción, molestias, incremento en el costo de operaciones, y deterioro o daños en los bienes materiales y personales). Tal como se indica anteriormente, esta garantía limitada no incluye los costos de mano de obra asociados con la instalación de las piezas de sustitución por cualquier pieza defectuosa devuelta a Atlas bajo la presente garantía.

NINGUNA OTRA REPRESENTACIÓN: Atlas no ha autorizado ninguna otra representación escrita ni verbal. Ningún representante de Atlas está autorizado a renunciar, alterar, varias o añadir artículos a los términos presentes sin la previa autorización por escrito de un representante autorizado de Atlas.

EXENCIÓN: Las anteriores disposiciones son divisibles. Si cualquiera de las disposiciones no se pudiera aplicar por cualquier motivo, las demás disposiciones permanecerán en efecto.

AVISO LEGAL: ATLAS LIGHTING PRODUCTS, INC. NO HACE NINGUNA REPRESENTACIÓN (ESCRITA O VERBAL) O GARANTÍA (EXPLÍCITA O IMPLÍCITA) SOBRE CUALQUIER ASUNTO DE NINGÚN MODO, INCLUYENDO SIN LÍMITES LA CONDICIÓN, LA COMERCIALIZACIÓN O IDONEIDAD PARA CUALQUIER FIN DETERMINADO DE NINGÚN PRODUCTO, CON LA EXCEPCIÓN DE LO EXPLÍCITAMENTE ESTABLECIDO BAJO LA PRESENTE GARANTÍA LIMITADA.

LA PRESENTE GARANTÍA LE OTORGA DERECHOS LEGALES ESPECÍFICOS Y, ADÉMÁS, PUEDE TENER OTROS DERECHOS QUE VARIAN SEGÚN EL ESTADO.